


**NC - RA2 - 503. NORMA DE CONSTRUCCIÓN RED
AÉREA NIVEL DE TENSIÓN 13.2 kV HACHE.
CONFIGURACIÓN TERMINAL CON CRUCETA DE 4500
mm**

ENERGÍA	NORMA TÉCNICAS	NC - RA2 - 503	REV 0
	NC - RA2 - 503. NORMA DE CONSTRUCCIÓN RED AÉREA NIVEL DE TENSIÓN 13.2 kV HACHE. CONFIGURACIÓN TERMINAL CON CRUCETA DE 4500 mm	ELABORÓ: UNIDAD CET N&E	REVISÓ: UNIDAD CET N&E
		APROBÓ: GERENCIA CET	FECHA: AAAA/MM/DD
CENTROS DE EXCELENCIA TÉCNICA UNIDAD NORMALIZACIÓN Y LABORATORIOS	ANSI A		ESCALA: N/A
		UNIDAD DE MEDIDA: mm	PÁGINA: 1 de 8

1 OBJETIVO

Definir la configuración básica de la estructura en hache denominada NC-RA2-503 del Grupo EPM, teniendo en cuenta las condiciones límites resultantes del análisis electromecánico de las estructuras.

2 ALCANCE

Esta norma es aplicable en el diseño de redes con niveles de tensión a 13.2 kV, del sistema de distribución del Grupo EPM.

Este documento está dirigido a ingenieros y técnicos, encargados del diseño, construcción y mantenimiento.

3 GENERALIDADES

La presente norma se sustenta teóricamente en el documento *GM-12 Guía metodológica: cálculos mecánicos de estructuras y elementos de sujeción Grupo EPM y sus anexos*; es aplicable a todas las condiciones climáticas y meteorológicas encontradas en las áreas de influencia del Grupo EPM en Colombia. Sin embargo, fue elaborada con base en las condiciones de clima cálido, altitudes hasta a 1000 msnm y velocidad de viento máxima de 100 km/hora, siendo estas las condiciones más desfavorables para el diseño de las estructuras. No obstante, no limita a que el diseñador de la red para evaluar otras condiciones particulares por medio de la metodología definida en el documento GM-12.

El análisis electromecánico emplea poste de concreto de 12 m y 750 kgf monolítico; no obstante, podrán ser empleados postes de igual longitud y capacidad de poliéster reforzado con fibra de vidrio (PRFV) o metálico (acero).

En esta norma se implementa aislador suspensión porcelana 15kV 6 1/2" ANSI C29.2 clase 52-1 clevis-lengüeta que también hace parte de esta norma, podrán ser empleados aislador polimérico ANSI DS-28 tipo clevis 28kV 70kN.

Los conductores utilizados en la verificación de esta norma son tipo ACSR (Conductor de aluminio con refuerzo de acero), sin embargo, lo que se concluye para este tipo de conductor es aplicable a los conductores equivalentes tipo AAAC (Conductor de aleación de aluminio), los calibres utilizados son:

Tabla 1. Calibres de conductores para redes a 13.2 kV.

ACSR	AAAC
1/0 AWG (Raven)	123.3 KCMIL (Azusa)
2/0 AWG (Quail)	155.4 KCMIL (Anaheim)
3/0 AWG (Pigeon)	195.7 KCMIL (Amherst)
4/0 AWG (Penguin)	246.9 KCMIL (Alliance)

ENERGÍA	NORMA TÉCNICAS	NC - RA2 - 503		REV 0	
	NC - RA2 - 503. NORMA DE CONSTRUCCIÓN RED AÉREA NIVEL DE TENSIÓN 13.2 KV HACHE. CONFIGURACIÓN TERMINAL CON CRUCETA DE 4500 mm	ELABORÓ: UNIDAD CET N&E	REVISÓ: UNIDAD CET N&E		
		APROBÓ: GERENCIA CET	FECHA: AAAA/MM/DD		
CENTROS DE EXCELENCIA TÉCNICA UNIDAD NORMALIZACIÓN Y LABORATORIOS	ANSI A		ESCALA: N/A	UNIDAD DE MEDIDA: mm	PÁGINA: 2 de 8

ACSR	AAAC
266.8 KCMIL (Waxwing)	312.8 KCMIL (Butte)

En las alternativas de montaje con cable de guarda, el calibre utilizado para la verificación de la estructura es cable de acero recubierto de aluminio 7x8 AWG.

Adicional a los esfuerzos sobre la estructura generados por los cables, aisladores y elementos de sujeción, se considera un incremento del 10% para abarcar los cables de servicios telemáticos en la estructura.

Durante la implementación de esta norma se debe tener en cuenta la constitución o definición de la zona de servidumbre de acuerdo con el documento *NT-06 Norma técnica: distancias de seguridad en redes de distribución*.

Cuando sea necesario realizar un cambio en alguno de los criterios o variables consideradas, el diseñador o constructor deberá remitirse al documento *GM-12 Guía metodológica: cálculos mecánicos de estructuras y elementos de sujeción Grupo EPM y sus anexos*.



ENERGÍA	NORMA TÉCNICAS	NC - RA2 - 503	REV 0
	NC - RA2 - 503. NORMA DE CONSTRUCCIÓN RED AÉREA NIVEL DE TENSIÓN 13.2 kV HACHE. CONFIGURACIÓN TERMINAL CON CRUCETA DE 4500 mm	ELABORÓ: UNIDAD CET N&E	REVISÓ: UNIDAD CET N&E
		APROBÓ: GERENCIA CET	FECHA: AAAA/MM/DD
CENTROS DE EXCELENCIA TÉCNICA UNIDAD NORMALIZACIÓN Y LABORATORIOS	ANSI A		ESCALA: N/A
		UNIDAD DE MEDIDA: mm	PÁGINA: 3 de 8

4 MODELO

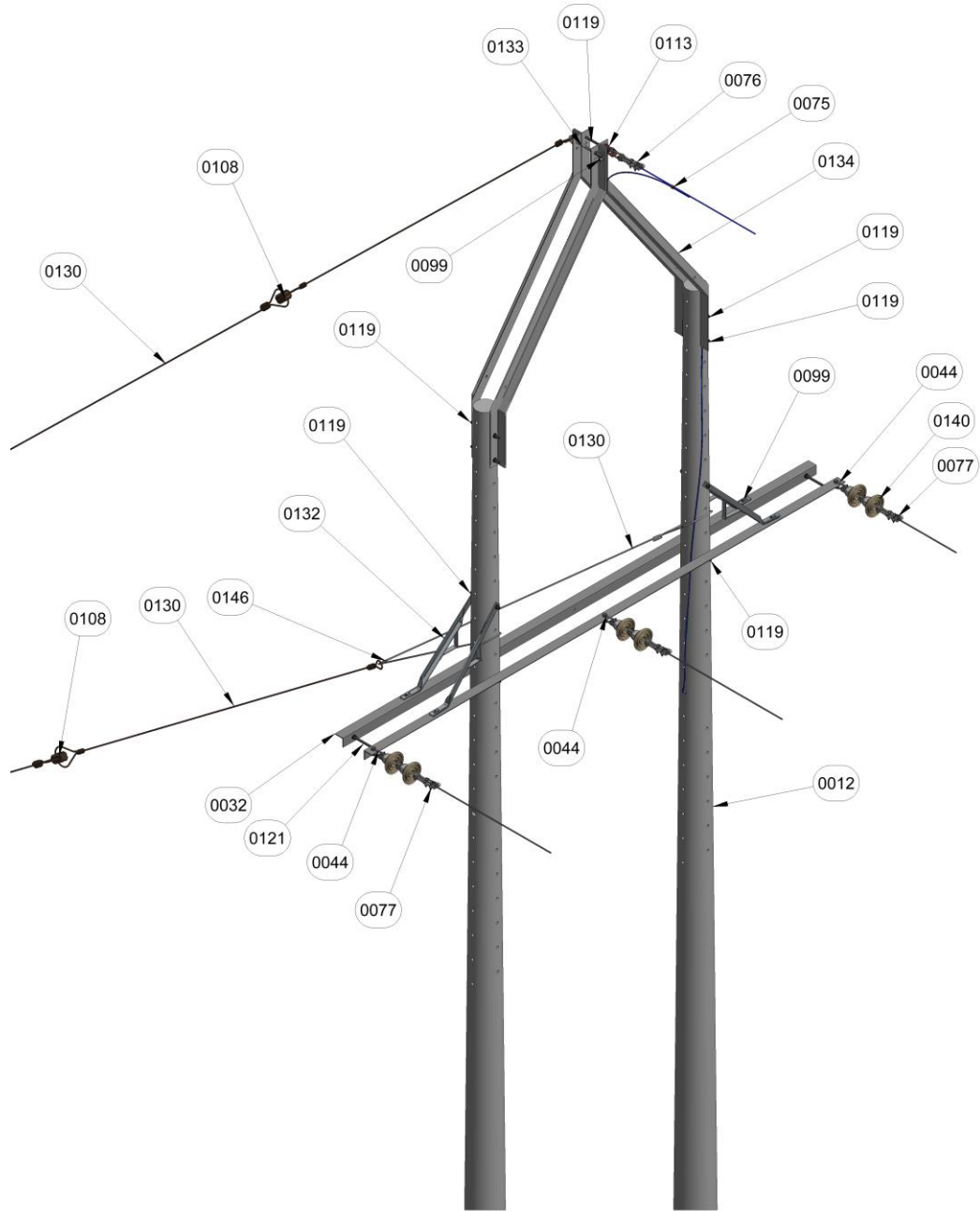



Figura 1. Vista isometrica.

ENERGÍA	NORMA TÉCNICAS	NC - RA2 - 503		REV 0	
	NC - RA2 - 503. NORMA DE CONSTRUCCIÓN RED AÉREA NIVEL DE TENSIÓN 13.2 kV HACHE. CONFIGURACIÓN TERMINAL CON CRUCETA DE 4500 mm	ELABORÓ: UNIDAD CET N&E	REVISÓ: UNIDAD CET N&E		
		APROBÓ: GERENCIA CET	FECHA: AAAA/MM/DD		
CENTROS DE EXCELENCIA TÉCNICA UNIDAD NORMALIZACIÓN Y LABORATORIOS	ANSI A		ESCALA: N/A	UNIDAD DE MEDIDA: mm	PÁGINA: 4 de 8

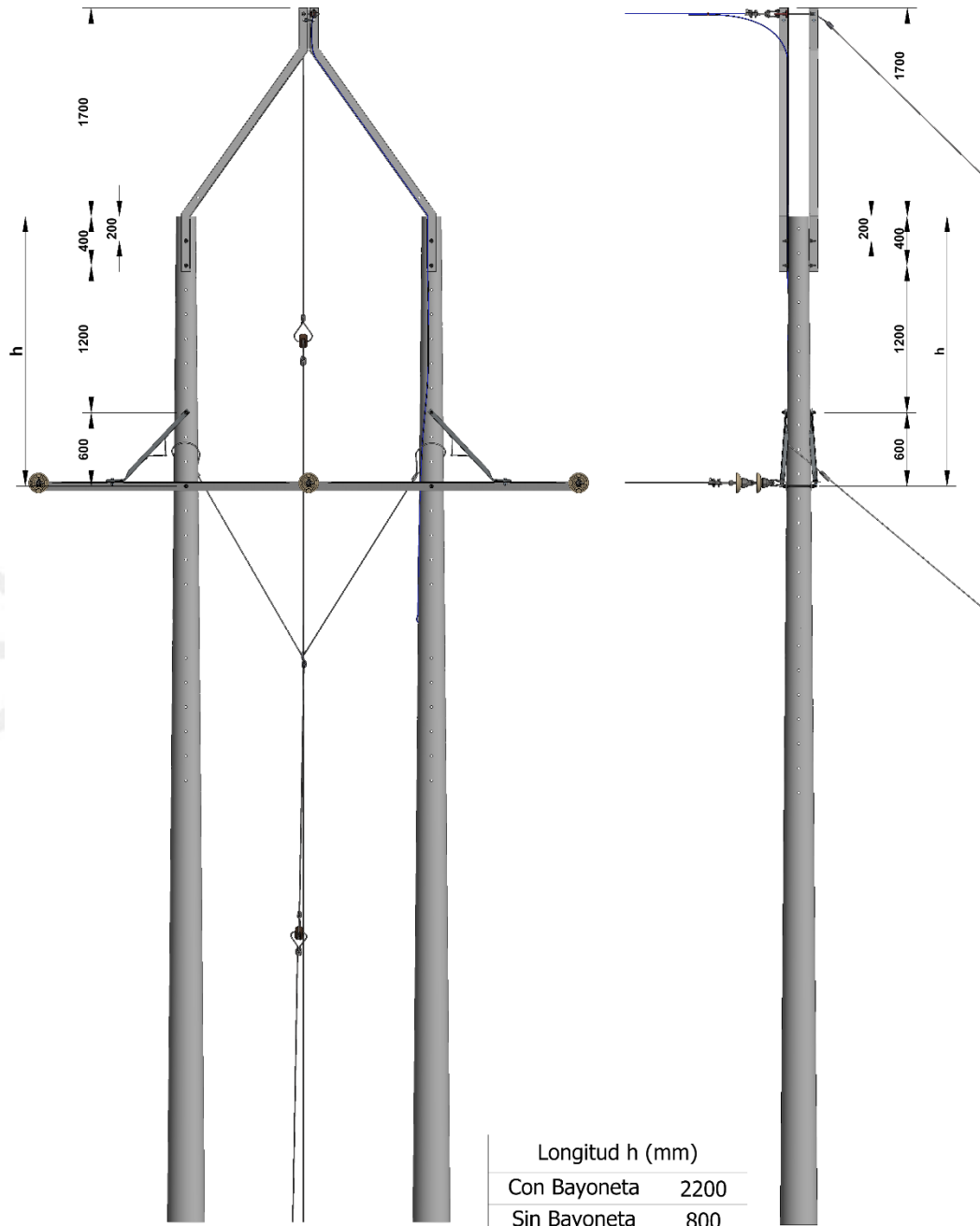


Figura 2. Vista frontal.

ENERGÍA	NORMA TÉCNICAS	NC - RA2 - 503		REV 0	
	NC - RA2 - 503. NORMA DE CONSTRUCCIÓN RED AÉREA NIVEL DE TENSÓN 13.2 kv HACHE. CONFIGURACIÓN TERMINAL CON CRUCETA DE 4500 mm	ELABORÓ: UNIDAD CET N&E	REVISÓ: UNIDAD CET N&E		
		APROBÓ: GERENCIA CET	FECHA: AAAA/MM/DD		
CENTROS DE EXCELENCIA TÉCNICA UNIDAD NORMALIZACIÓN Y LABORATORIOS	ANSI A		ESCALA: N/A	UNIDAD DE MEDIDA: mm	PÁGINA: 5 de 8

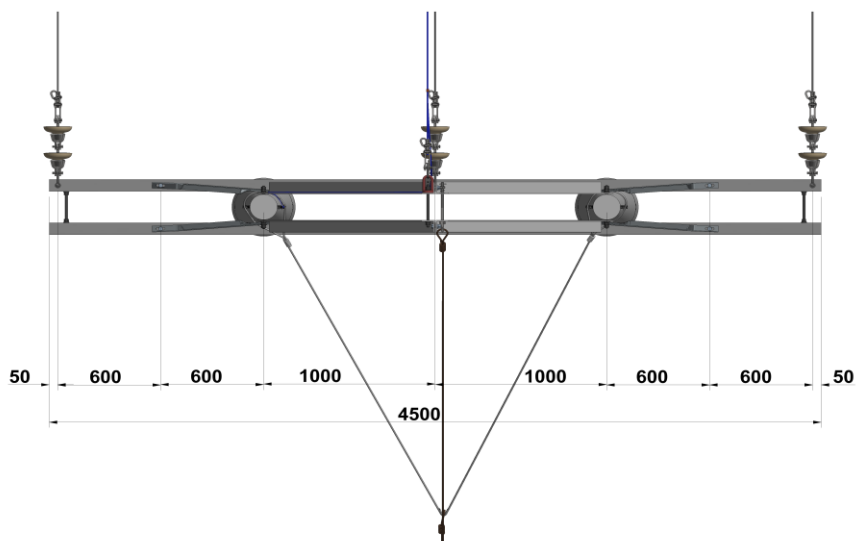


Figura 3. Vista en planta.

5 LISTADO DE MATERIALES

Tabla 2. Listado de materiales

CÓDIGO IDENTIFICACIÓN	DESCRIPCIÓN TÉCNICA	REFERENCIA	CÓDIGO JDE	CANTIDAD					
				a	b	c	d	e	f
0012	Poste de concreto de 12 m y 750 kgf monolítico	ET-TD-ME04-01	200015	2	2	2			
0032	Cruceta metálica 4500 mm 3" x 3" x 1/4"	CTG-TD-ME03-02	217212	2	2	2			
0044	Eslabón en u 5/8" forjado galvanizado	ET-TD-ME03-11	211318	4	4	4			
0075	Conector compresión tipo c cobre principal 2 AWG derivación 2 AWG	ET-TD-ME03-30	212856		1	1			
0076	Grapa de retención aluminio recta 4 AWG a 2/0 AWG	ET-TD-ME03-16	213335		1	1			
0077*	Grapa de retención aluminio recta 2/0 AWG a 266.8 KCMIL (Ver Tabla 3, opción 1)	ET-TD-ME03-16	213336	3	3	3			
0099	Tornillo de máquina hexagonal acero galvanizado 5/8" X 1 1/2"	ET-TD-ME03-17	211438	4	7	7			
0108	Aislador tensor ANSI C29.4 clase 54-2 porcelana 15 kV 4 1/4"	ET-TD-ME02-01	200156	2	2	2			
0113	Tuerca de ojo alargada 5/8"	ET-TD-ME03-09	211356		1	1			
0119	Tornillo de maquina cabeza hexagonal acero galvanizado 5/8" x 12"	ET-TD-ME03-17	211448	4	9	9			
0121	Esparrago 5/8" x 12"	ET-TD-ME03-19	211392	2	2	2			
0130	Viento para poste 12 m			2	3	3			
0132	Pie amigo 3x3x1/4 - según cruceta			4	4	4			
0133	Tornillo de cáncamo				1	1			
0134	Bayoneta metálica riostra 3"x3" 1/4" separación 2150 mm				2	2			
0140*	Aislador suspensión porcelana 15kV 6 1/2" ANSI C29.2 clase 52-1 clevis-lengüeta. (Ver Tabla 3, opción 2)		200134	6	6	6			
0146	Guardacabo acero galvanizado 5/8"			1	1	1			

* Puede ser reemplazado por otro elemento como se muestra en la Tabla 3.

ENERGÍA	NORMA TÉCNICAS	NC - RA2 - 503	REV 0
	NC - RA2 - 503. NORMA DE CONSTRUCCIÓN RED AÉREA NIVEL DE TENSION 13.2 KV HACHE. CONFIGURACIÓN TERMINAL CON CRUCETA DE 4500 mm	ELABORÓ: UNIDAD CET N&E	REVISÓ: UNIDAD CET N&E
		APROBÓ: GERENCIA CET	FECHA: AAAA/MM/DD
CENTROS DE EXCELENCIA TÉCNICA UNIDAD NORMALIZACIÓN Y LABORATORIOS	ANSI A		ESCALA: N/A
		UNIDAD DE MEDIDA: mm	PÁGINA: 6 de 8

Tabla 3. Opciones Listado de materiales

OPCIÓN	DESCRIPCIÓN TÉCNICA	REFERENCIA	CÓDIGO JDE	CANTIDAD					
				a	b	c	d	e	f
1	Aislador polimérico ANSI DS-28 tipo clevis 28kV 70kN.	-	-	3	3	3			
2	Grapa de retención aluminio recta 4AWG a 2/0AWG	ET-TD-ME03-16	213335	3	3	3			
	Grapa de retención aluminio recta 336.4 A 556.5 KCMIL	ET-TD-ME03-16	213337	3	3	3			

Donde:

- a → Montaje sin bayoneta
- b → Montaje con bayoneta para soportar el cable de guarda
- c → Montaje con bayoneta o espigo para soportar el neutro
- d → Montaje autosoportado sin bayoneta
- e → Montaje autosoportado con bayoneta para soportar el cable de guarda
- f → Montaje autosoportado con bayoneta para soportar el neutro

6 TENSIONADO DEL CONDUCTOR

La tabla de tendido para el conductor seleccionado está definida en el documento *NT-12B Norma técnica: tabla de tendido de los cables para las estructuras del grupo EPM*, donde se muestra la tensión y flecha del cable a diferentes temperaturas.

El cálculo mecánico de los conductores se muestra en el documento *ANX-12 Soporte: cálculo mecánico de conductores* y se hace para las siguientes condiciones limitantes.

- Hipótesis A. Máxima velocidad del viento (temperatura mínima y viento máximo).
- Hipótesis B. Mínima temperatura (temperatura mínima y sin viento).
- Hipótesis C. Operación Diaria (Tensión diaria promedio, EDS).
- Hipótesis D. Máxima flecha (Temperatura máxima, sin viento).

7 PUNTOS DE DISEÑO

Vano peso: 300 m

Vano máximo: 300 m

Notas:

1. Cálculos realizados con base a los parámetros meteorológicos más críticos en el territorio del Grupo EPM para el diseño de estructuras (Clima cálido) y velocidad de viento máxima de 100 km/h.
2. La curva representa el uso de la estructura para determinado conductor donde se muestra la relación de vano viento y ángulo. El vano viento corresponde al promedio de los vanos adyacentes a la estructura.
3. El vano máximo admisible en la estructura para terreno plano limitado por la flecha es de 110m con bayoneta y 150m sin bayoneta.
4. Para ángulos superiores a los descritos en la gráfica utilizar para viento cable 3/8" de Acero extra alta resistencia (aluminizado) en el viento, también se pueden mejorar instalando viento en la bayoneta.

ENERGÍA	NORMA TÉCNICAS	NC - RA2 - 503	REV 0
	NC - RA2 - 503. NORMA DE CONSTRUCCIÓN RED AÉREA NIVEL DE TENSIÓN 13.2 KV HACHE. CONFIGURACIÓN TERMINAL CON CRUCETA DE 4500 mm	ELABORÓ: UNIDAD CET N&E	REVISÓ: UNIDAD CET N&E
		APROBÓ: GERENCIA CET	FECHA: AAAA/MM/DD
CENTROS DE EXCELENCIA TÉCNICA UNIDAD NORMALIZACIÓN Y LABORATORIOS	ANSI A		ESCALA: N/A
	UNIDAD DE MEDIDA: mm	PÁGINA: 7 de 8	

8 NOTAS GENERALES

1. Todas las dimensiones están en milímetros.
2. En zonas con alto nivel de contaminación o costera utilizar en las cadenas un aislador de porcelana de suspensión de 165 mm adicional por fase; o utilizar aislador polimérico ANSI DS-28 tipo clevis 28kV 70kN
3. En zonas con alto nivel de contaminación o costera utilizar conductores AAAC.
4. En zonas con alto nivel de contaminación o costera se recomienda utilizar poste en poliéster reforzado con fibra de vidrio (PRFV). ET-TD-ME04-02.
5. En zonas con alto nivel de contaminación o costera se recomienda emplear herrajes de acero inoxidable y estructuras FRP.
6. En caso de que el poste no tenga las perforaciones, se podrá utilizar abrazadera o collarín fabricados según NTC 2663 con carga máxima a tensión de 30 kN y carga máxima cortante de 24 kN.

Grupo **epm**[®]

ENERGÍA	NORMA TÉCNICAS	NC - RA2 - 503		REV 0	
	NC - RA2 - 503. NORMA DE CONSTRUCCIÓN RED AÉREA NIVEL DE TENSIÓN 13.2 kV HACHE. CONFIGURACIÓN TERMINAL CON CRUCETA DE 4500 mm	ELABORÓ: UNIDAD CET N&E	REVISÓ: UNIDAD CET N&E		
		APROBÓ: GERENCIA CET	FECHA: AAAA/MM/DD		
CENTROS DE EXCELENCIA TÉCNICA UNIDAD NORMALIZACIÓN Y LABORATORIOS	ANSI A		ESCALA: N/A	UNIDAD DE MEDIDA: mm	PÁGINA: 8 de 8