

**NC - RA2 - 206. NORMA DE CONSTRUCCIÓN RED AÉREA
NIVEL DE TENSIÓN 13.2 kV SEMIBANDERA.
CONFIGURACIÓN ÁNGULO CON CRUCETA DE 1500 mm**

ENERGÍA	NORMA TÉCNICAS	NC - RA2 - 206	REV 0
	NC - RA2 - 206. NORMA DE CONSTRUCCIÓN RED AÉREA NIVEL DE TENSIÓN 13.2 kV SEMIBANDERA. CONFIGURACIÓN ÁNGULO CON CRUCETA DE 1500 mm	ELABORÓ: UNIDAD CET N&E	REVISÓ: UNIDAD CET N&E
		APROBÓ: GERENCIA CET	FECHA: AAAA/MM/DD
CENTROS DE EXCELENCIA TÉCNICA UNIDAD NORMALIZACIÓN Y LABORATORIOS	ANSI A		ESCALA: N/A
		UNIDAD DE MEDIDA: mm	PÁGINA: 1 de 16

1 OBJETIVO

Definir la configuración básica de la estructura en semibandera denominada NC-RA2-206 del Grupo EPM, teniendo en cuenta las condiciones límites resultantes del análisis electromecánico de las estructuras.

2 ALCANCE

Esta norma es aplicable en el diseño de redes con niveles de tensión a 13.2 kV, del sistema de distribución del Grupo EPM.

Este documento está dirigido a ingenieros y técnicos, encargados del diseño, construcción y mantenimiento.

3 GENERALIDADES

La presente norma se sustenta teóricamente en el documento *GM-12 Guía metodológica: cálculos mecánicos de estructuras y elementos de sujeción Grupo EPM y sus anexos*. Es aplicable a todas las condiciones climáticas y meteorológicas encontradas en las áreas de influencia del Grupo EPM en Colombia. La norma ha sido elaborada con base en las condiciones de clima cálido, altitudes hasta 1000 msnm y velocidad de viento máxima de 100 km/hora, siendo estas las condiciones más desfavorables para el diseño de las estructuras. No obstante, no limita al diseñador de la red para evaluar otras condiciones particulares por medio de la metodología definida en el documento GM-12.

El análisis electromecánico emplea poste de concreto de 12m y 510kgf monolítico; no obstante, podrán ser empleados postes de igual longitud y capacidad de poliéster reforzado con fibra de vidrio (PRFV) o metálico (acero).

En esta norma se implementa aislador tipo pin en porcelana, 15kV, 5 1/2", ANSI C29.5, clase 55-4. En zonas de contaminación fuerte (IV), muy fuerte (V) o costera se recomienda utilizar aisladores tipo line-post en porcelana, 25kV, ANSI C29.7, clase 57-1.

En los casos en que se requiere cadena de aisladores, se utiliza aislador de suspensión en porcelana, 15kV, 6 1/2", ANSI C29.2, clase 52-1, tipo clevis. Podrán utilizarse también aisladores de vidrio de la misma clase. En zonas de contaminación fuerte (IV), muy fuerte (V) o costera se recomienda utilizar en las cadenas un aislador de suspensión adicional por fase o aislador polimérico ANSI DS-28 tipo clevis.

Los conductores utilizados en la verificación de esta norma son tipo ACSR (Conductor de aluminio con refuerzo de acero), sin embargo, lo que se concluye para este tipo de conductor es aplicable a los conductores equivalentes tipo AAAC (Conductor de aleación de aluminio), los calibres utilizados son:

ENERGÍA	NORMA TÉCNICAS	NC - RA2 - 206		REV 0	
	NC - RA2 - 206. NORMA DE CONSTRUCCIÓN RED AÉREA NIVEL DE TENSIÓN 13.2 kV SEMIBANDERA. CONFIGURACIÓN ÁNGULO CON CRUCETA DE 1500 mm	ELABORÓ: UNIDAD CET N&E	REVISÓ: UNIDAD CET N&E		
		APROBÓ: GERENCIA CET	FECHA: AAAA/MM/DD		
CENTROS DE EXCELENCIA TÉCNICA UNIDAD NORMALIZACIÓN Y LABORATORIOS	ANSI A		ESCALA: N/A	UNIDAD DE MEDIDA: mm	PÁGINA: 2 de 16

Tabla 1. Calibres de conductores para redes a 13.2 kV.

ACSR	AAAC
1/0 AWG (Raven)	123.3 kcmil (Azusa)
2/0 AWG (Quail)	155.4 kcmil (Anaheim)
4/0 AWG (Penguin)	246.9 kcmil (Alliance)
266.8 kcmil (Waxwing)	312.8 kcmil (Butte)

En los montajes con bayoneta se utilizará, como cable de guarda, cable de acero recubierto de aluminio 7x8 AWG. Como conductor neutro se utilizará cable de 1/0 ACSR/AWAC en caso de tener conductores de fase con calibres hasta 2/0 AWG y cable neutro de 2/0 ACSR/AWAC para calibres de fase superiores.

El análisis mecánico de los postes considera un 10% adicional sobre la capacidad de los mismos, para tener en cuenta la instalación de infraestructura de telecomunicaciones.

La bajante de puesta a tierra para esta norma deberá unirse con la estructura metálica del poste y los demás elementos metálicos tales como cruceta, pernos, tornillos, vientos, entre otros. Los materiales requeridos para la construcción se especifican en el documento *RA6-010 Norma técnica: Puesta a tierra de redes de distribución eléctrica.*

Durante la implementación de esta norma se debe tener en cuenta la constitución o definición de la zona de servidumbre de acuerdo con el documento *NT-06 Norma técnica: distancias de seguridad en redes de distribución.*

Cuando sea necesario realizar un cambio en alguno de los criterios o variables consideradas, el diseñador o constructor deberá remitirse al documento *GM-12 Guía metodológica: cálculos mecánicos de estructuras y elementos de sujeción Grupo EPM y sus anexos.*

ENERGÍA	NORMA TÉCNICAS	NC - RA2 - 206	REV 0
	NC - RA2 - 206. NORMA DE CONSTRUCCIÓN RED AÉREA NIVEL DE TENSIÓN 13.2 kV SEMIBANDERA. CONFIGURACIÓN ÁNGULO CON CRUCETA DE 1500 mm	ELABORÓ: UNIDAD CET N&E	REVISÓ: UNIDAD CET N&E
		APROBÓ: GERENCIA CET	FECHA: AAAA/MM/DD
CENTROS DE EXCELENCIA TÉCNICA UNIDAD NORMALIZACIÓN Y LABORATORIOS	ANSI A		ESCALA: N/A
		UNIDAD DE MEDIDA: mm	PÁGINA: 3 de 16

4 MODELO

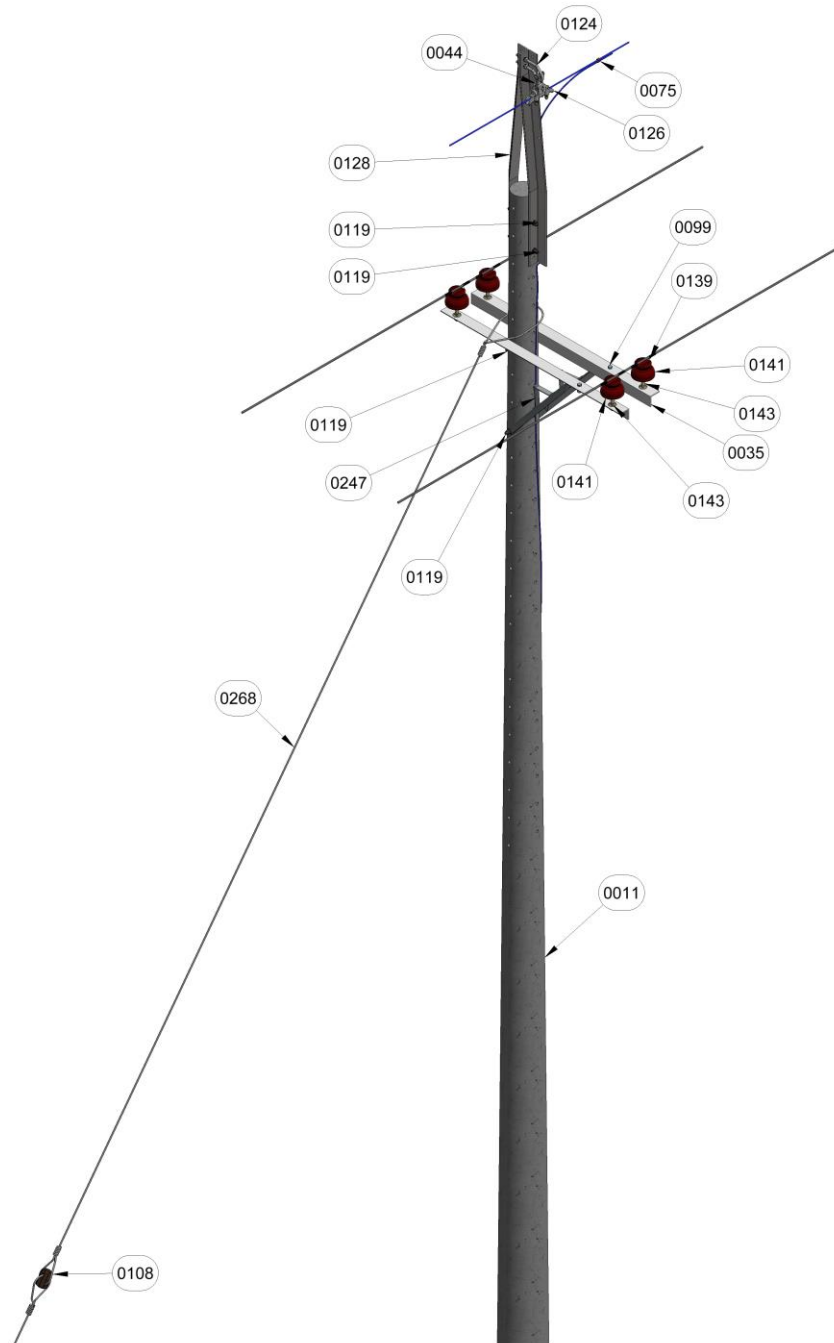


Figura 1. Vista isometrica.

ENERGÍA	NORMA TÉCNICAS	NC - RA2 - 206		REV 0	
	NC - RA2 - 206. NORMA DE CONSTRUCCIÓN RED AÉREA NIVEL DE TENSÓN 13.2 kV SEMIBANDERA. CONFIGURACIÓN ÁNGULO CON CRUCETA DE 1500 mm	ELABORÓ: UNIDAD CET N&E	REVISÓ: UNIDAD CET N&E		
		APROBÓ: GERENCIA CET	FECHA: AAAA/MM/DD		
CENTROS DE EXCELENCIA TÉCNICA UNIDAD NORMALIZACIÓN Y LABORATORIOS	ANSI A		ESCALA: N/A	UNIDAD DE MEDIDA: mm	PÁGINA: 4 de 16

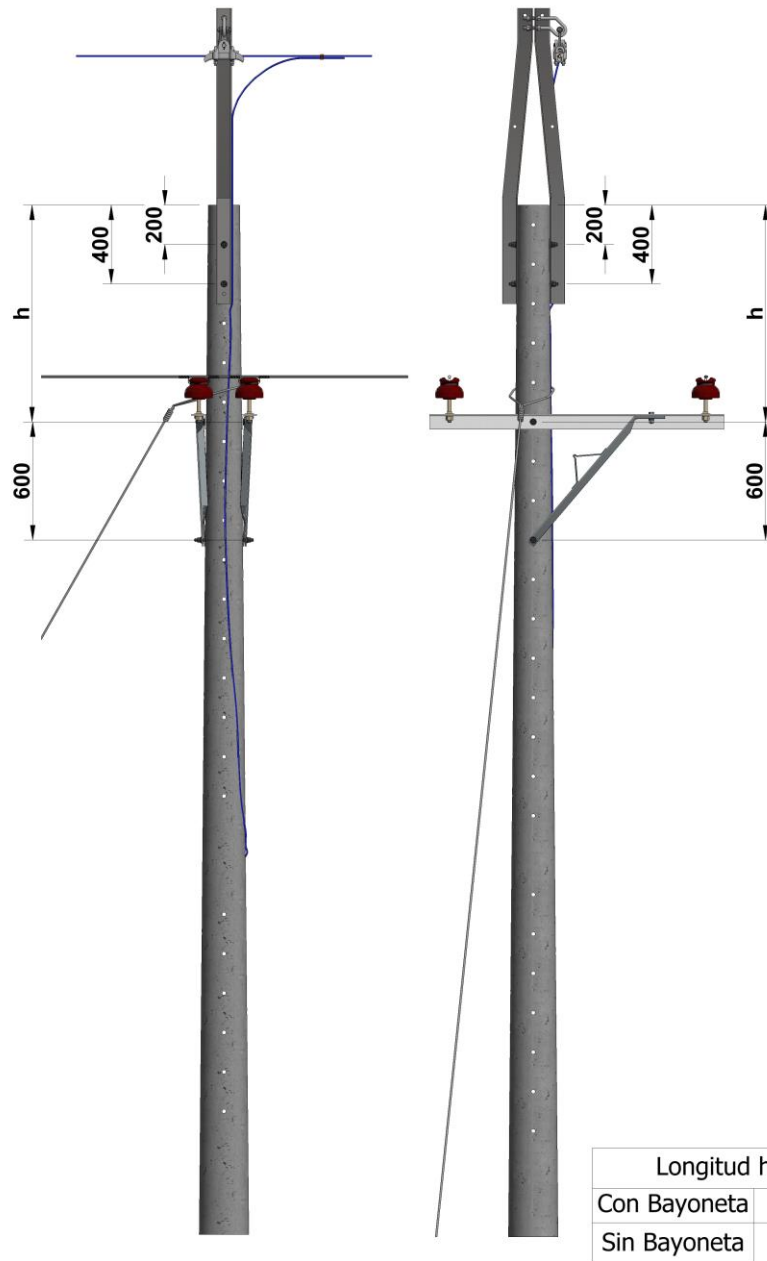


Figura 2. Vista frontal.

ENERGÍA	NORMA TÉCNICAS	NC - RA2 - 206		REV 0	
	NC - RA2 - 206. NORMA DE CONSTRUCCIÓN RED AÉREA NIVEL DE TENSÓN 13.2 kv SEMIBANDERA. CONFIGURACIÓN ÁNGULO CON CRUCETA DE 1500 mm	ELABORÓ: UNIDAD CET N&E	REVISÓ: UNIDAD CET N&E		
		APROBÓ: GERENCIA CET	FECHA: AAAA/MM/DD		
CENTROS DE EXCELENCIA TÉCNICA UNIDAD NORMALIZACIÓN Y LABORATORIOS	ANSI A		ESCALA: N/A	UNIDAD DE MEDIDA: mm	PÁGINA: 5 de 16

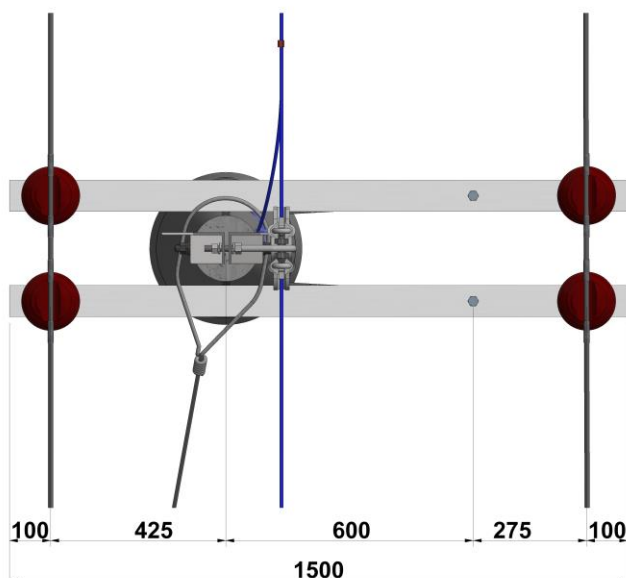


Figura 3. Vista en planta.

5 LISTADO DE MATERIALES

Tabla 2. Listado de materiales estructura NC-RA2-206

CÓDIGO IDENTIFIC.	DESCRIPCIÓN TÉCNICA	REFERENCIA	CÓDIGO JDE	CANTIDAD POR MONTAJE					
				a	b	c	d	e	f
0011	Poste de concreto de 12m y 510kgf monolítico	ET-TD-ME04-01	200013	1	1	1			
0014	Poste de concreto de 12m y 1350kgf monolítico	ET-TD-ME04-01	200017				1	1	
0035	Cruceta metálica 1500mm 3" X 3" X 1/4"	CTG-TD-ME03-02	211274	2	2	2	2	2	
0044	Eslabón en u 5/8" forjado galvanizado	ET-TD-ME03-11	211318		1	1		1	
0075	Conector universal de tipo derivación (según calibre del conductor)				1	1		1	
0099	Tornillo de máquina hexagonal acero galvanizado 5/8" x 1 1/2"	ET-TD-ME03-17	211438	2	2	2	2	2	
0108	Aislador tensor porcelana ANSI C29.4 clase 54-2 15 kV 4 1/4"	ET-TD-ME02-01	200156	1	1	1			
0119	Esparrago 5/8" x 12"	ET-TD-ME03-19	211392	2	4	4	2	4	
0124	Ojal de suspensión de 5/8" péndola	RT-03446	253930		1	1		1	
0126	Grapa de suspensión Al 4 AWG -2/0 AWG	ET-TD-ME03-16	213343		1	1		1	
0128	Bayoneta metálica doble 1500mm x 3" x 3 x 1/4"	CTG-TD-ME03-03	211300		1	1		1	
0139	Alambre de amarre de aluminio 4 AWG desnudo	ET-TD-ME01-15	213943	4	4	4	4	4	

ENERGÍA		NORMA TÉCNICAS		NC - RA2 - 206		REV 0	
		NC - RA2 - 206. NORMA DE CONSTRUCCIÓN RED AÉREA NIVEL DE TENSÓN 13.2 kV SEMIBANDERA. CONFIGURACIÓN ÁNGULO CON CRUCETA DE 1500 mm		ELABORÓ: UNIDAD CET N&E		REVISÓ: UNIDAD CET N&E	
				APROBÓ: GERENCIA CET		FECHA: AAAA/MM/DD	
CENTROS DE EXCELENCIA TÉCNICA UNIDAD NORMALIZACIÓN Y LABORATORIOS		ANSI A		ESCALA: N/A	UNIDAD DE MEDIDA: mm	PÁGINA: 6 de 16	

CÓDIGO IDENTIFIC.	DESCRIPCIÓN TÉCNICA	REFERENCIA	CÓDIGO JDE	CANTIDAD POR MONTAJE					
				a	b	c	d	e	f
0141 (ver tabla 3)	Aislador pin porcelana 15 kV 5 1/2" ANSI C29.5 clase 55-4	ET-TD-ME02-01	200144	4	4	4	4	4	
0143	Espigo corto para aislador tipo pin 10"x1 3/4"x3/4" rosca nailon 1 3/8" cruceta metálica	ET-TD-ME03-20	213695	4	4	4	4	4	
0247	Pie amigo 1 1/2" X 1 1/2" X 3/16" para cruceta de 1500mm	CTG-TD-ME03-05	211290	2	2	2	2	2	
0268	Viento de 1/4" para poste 12 m	RA6-001		1	1	1			

Donde: a → Montaje con viento y sin bayoneta
b → Montaje con viento y con bayoneta para soportar el cable de guarda
c → Montaje con viento y con bayoneta para soportar el neutro
d → Montaje sin viento y sin bayoneta
e → Montaje sin viento y con bayoneta para soportar el cable de guarda
f → Montaje sin viento y con bayoneta para soportar el neutro

El listado de materiales no incluye los elementos para el sistema de puesta a tierra, remítase a la RA6-010 Norma técnica puesta a tierra de redes de distribución eléctrica. También se podrán usar los materiales opcionales que se muestran en la Tabla 3.

Tabla 3 Materiales opcionales

OPCIÓN	DESCRIPCIÓN TÉCNICA	REFERENCIA	CÓDIGO JDE
0141	Aisladores line post porcelana 25kV ANSI C29.7 clase 57-1		

6 TENSIONADO DEL CONDUCTOR

La tabla de tendido para el conductor seleccionado está definida en el documento *NT-12B Norma técnica: tabla de tendido de los cables para las estructuras del grupo EPM*, donde se muestra la tensión y flecha del cable a diferentes temperaturas.

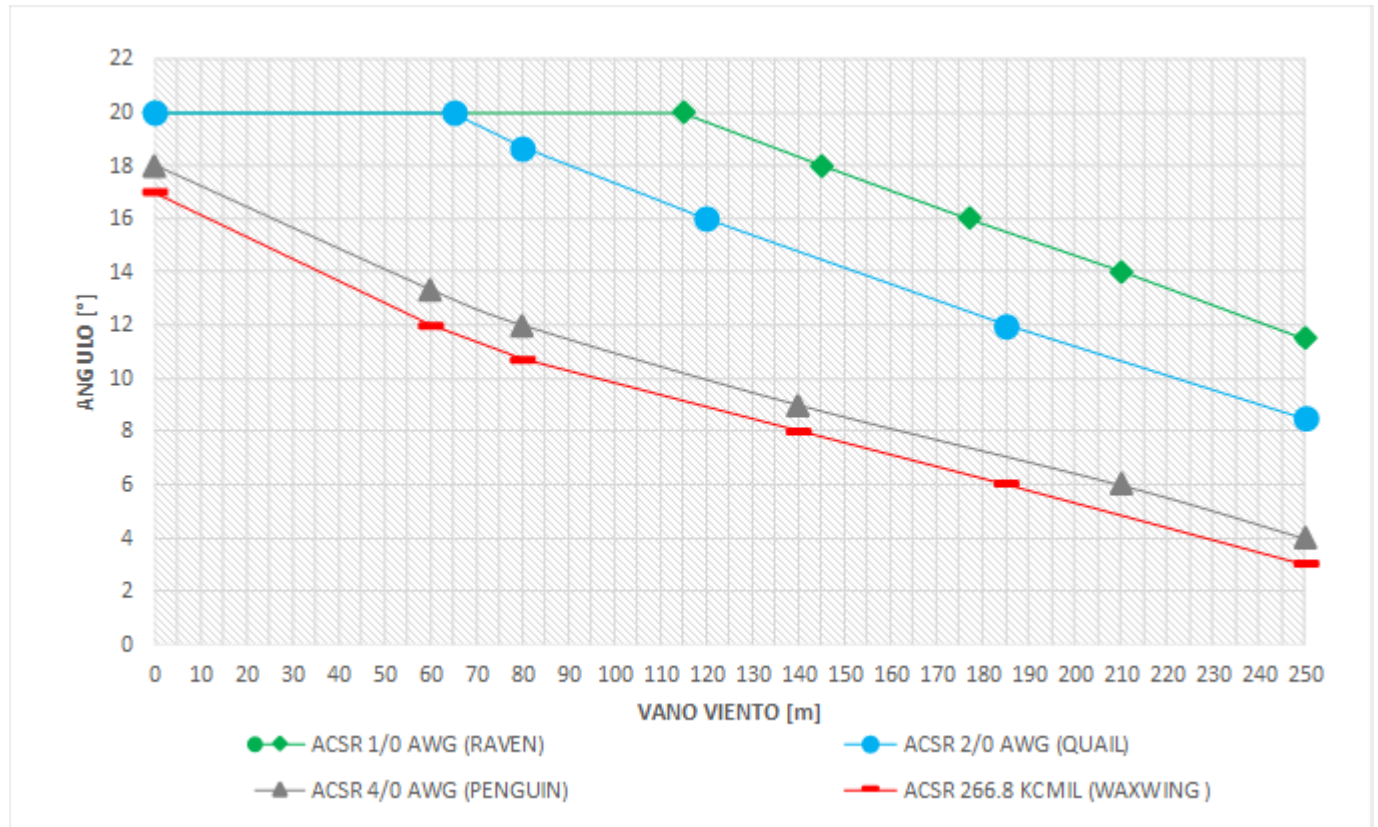
El cálculo mecánico de los conductores se muestra en el documento *ANX-12 Soporte: cálculo mecánico de conductores* y se hace para las siguientes condiciones limitantes.

- Hipótesis A. Máxima velocidad del viento (temperatura mínima y viento máximo).
- Hipótesis B. Mínima temperatura (temperatura mínima y sin viento).
- Hipótesis C. Operación Diaria (Tensión diaria promedio, EDS).
- Hipótesis D. Máxima flecha (Temperatura máxima, sin viento).

ENERGÍA	NORMA TÉCNICAS	NC - RA2 - 206		REV 0
	NC - RA2 - 206. NORMA DE CONSTRUCCIÓN RED AÉREA NIVEL DE TENSION 13.2 kV SEMIBANDERA. CONFIGURACIÓN ÁNGULO CON CRUCETA DE 1500 mm	ELABORÓ: UNIDAD CET N&E	REVISÓ: UNIDAD CET N&E	
		APROBÓ: GERENCIA CET	FECHA: AAAA/MM/DD	
CENTROS DE EXCELENCIA TÉCNICA UNIDAD NORMALIZACIÓN Y LABORATORIOS	ANSI A		ESCALA: N/A	UNIDAD DE MEDIDA: mm
				PÁGINA: 7 de 16

7 PUNTOS DE DISEÑO

Montaje a: Montaje con viento y sin bayoneta



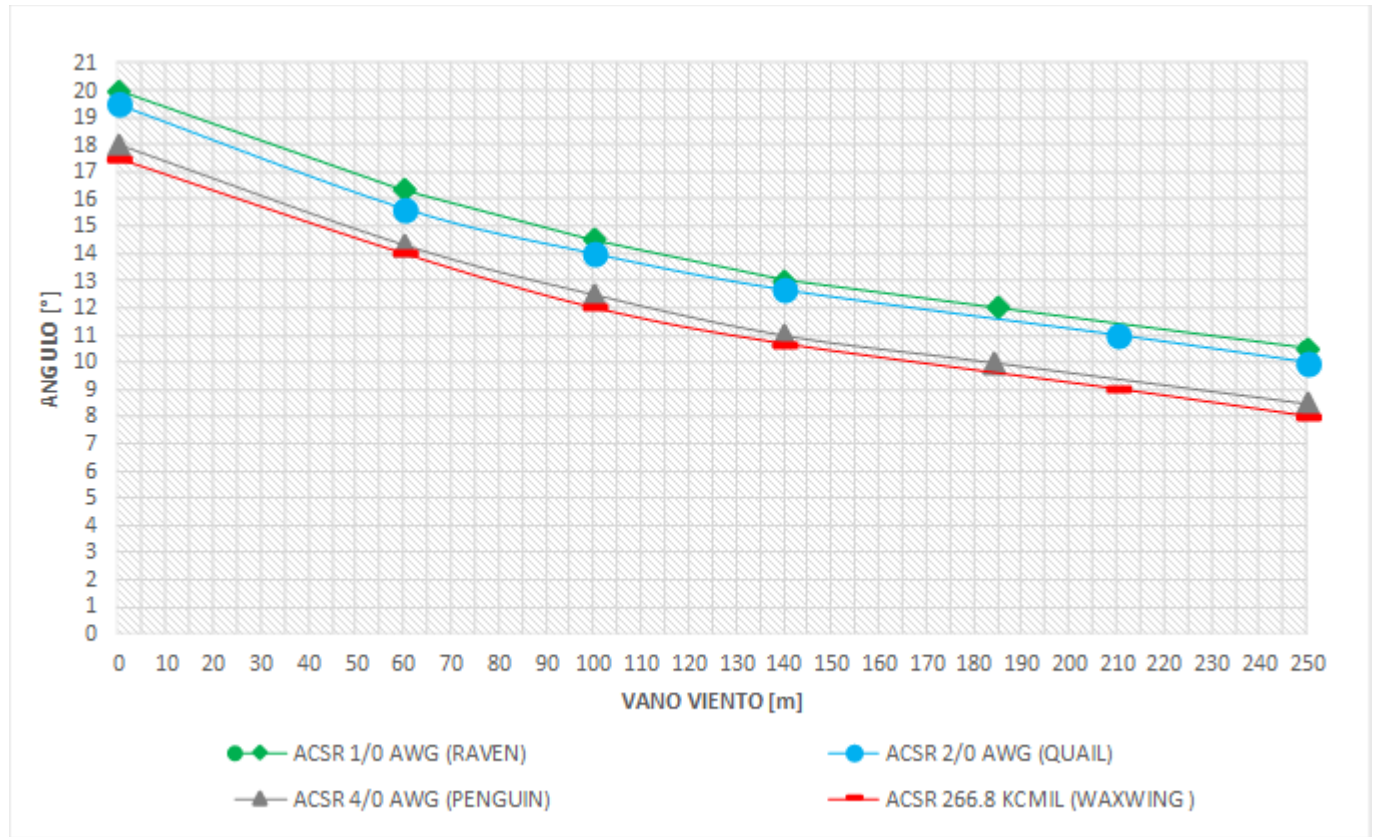
* Elaborada con base en los criterios críticos en el diseño de estructuras para sistemas de distribución de energía

Notas:

1. La curva de utilización se construyó con base en los parámetros meteorológicos más desfavorable del territorio de alcance del Grupo EPM, es decir clima cálido.
2. La velocidad de viento máxima utilizada para la construcción de la curva es de 100 km/h.
3. Las curvas en la gráfica indican el valor de vano viento máximo en función del ángulo para el rango de conductores verificados. El uso óptimo de la estructura corresponde a los puntos debajo de la curva.
4. El vano viento corresponde al promedio de los vanos adyacentes en la estructura, es decir, se debe tener en cuenta la longitud del vano adelante y del vano atrás.
5. El vano máximo en la estructura limitado por la separación entre conductores es 170 m.
6. El vano máximo en la estructura limitado por flecha para terreno plano es de 220 m.
7. Cuando se requieran ángulos superiores a los descritos en la gráfica, se podrán hacer cambios en la estructura de referencia de esta norma, tales como: Vientos con cable de mayor calibre, aumento de la capacidad de carga de rotura del poste, entre otros. Estos cambios deben ser validados y justificados por medio de cálculos electromecánicos que permitan su uso en cada caso particular.
8. El vano peso de la estructura para las condiciones climáticas evaluadas es de 300 m, este valor aplica para el rango de conductores de fase evaluados.

ENERGÍA	NORMA TÉCNICAS	NC - RA2 - 206		REV 0	
	NC - RA2 - 206. NORMA DE CONSTRUCCIÓN RED AÉREA NIVEL DE TENSIÓN 13.2 kv SEMIBANDERA. CONFIGURACIÓN ÁNGULO CON CRUCETA DE 1500 mm	ELABORÓ: UNIDAD CET N&E	REVISÓ: UNIDAD CET N&E		
		APROBÓ: GERENCIA CET	FECHA: AAAA/MM/DD		
CENTROS DE EXCELENCIA TÉCNICA UNIDAD NORMALIZACIÓN Y LABORATORIOS	ANSI A		ESCALA: N/A	UNIDAD DE MEDIDA: mm	PÁGINA: 8 de 16

Montaje b: Montaje con viento y con bayoneta para soportar el cable de guarda



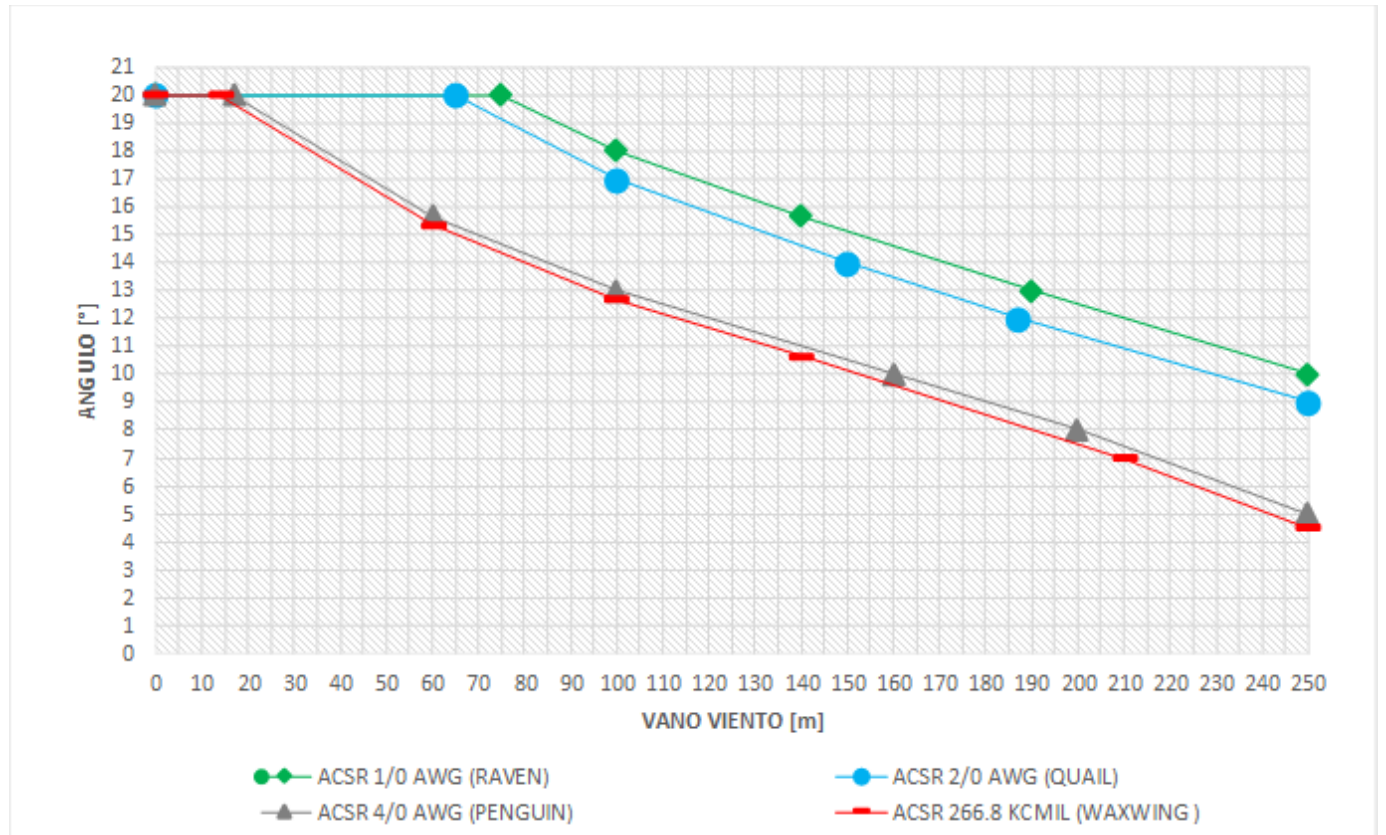
* Elaborada con base en los criterios críticos en el diseño de estructuras para sistemas de distribución de energía

Notas:

1. La curva de utilización se construyó con base en los parámetros meteorológicos más desfavorables del territorio de alcance del Grupo EPM, es decir clima cálido.
2. La velocidad de viento máxima utilizada para la construcción de la curva es de 100 km/h.
3. Las curvas en la gráfica indican el valor de vano viento máximo en función del ángulo para el rango de conductores verificados. El uso óptimo de la estructura corresponde a los puntos debajo de la curva.
4. El vano viento corresponde al promedio de los vanos adyacentes en la estructura, es decir, se debe tener en cuenta la longitud del vano adelante y del vano atrás.
5. El vano máximo en la estructura limitado por la separación entre conductores es 140 m.
6. El vano máximo en la estructura limitado por flecha para terreno plano es de 220 m.
7. Cuando se requieran ángulos superiores a los descritos en la gráfica, se podrán hacer cambios en la estructura de referencia de esta norma, tales como: Vientos con cable de mayor calibre, aumento de la capacidad de carga de rotura del poste, instalar viento en la bayoneta, entre otros. Estos cambios deben ser validados y justificados por medio de cálculos electromecánicos que permitan su uso en cada caso particular.
8. El vano peso de la estructura para las condiciones climáticas evaluadas es de 300 m, este valor aplica para el rango de conductores de fase evaluados.

ENERGÍA	NORMA TÉCNICAS	NC - RA2 - 206	REV 0
	NC - RA2 - 206. NORMA DE CONSTRUCCIÓN RED AÉREA NIVEL DE TENSIÓN 13.2 kV SEMIBANDERA. CONFIGURACIÓN ÁNGULO CON CRUCETA DE 1500 mm	ELABORÓ: UNIDAD CET N&E	REVISÓ: UNIDAD CET N&E
		APROBÓ: GERENCIA CET	FECHA: AAAA/MM/DD
CENTROS DE EXCELENCIA TÉCNICA UNIDAD NORMALIZACIÓN Y LABORATORIOS	ANSI A		ESCALA: N/A
		UNIDAD DE MEDIDA: mm	PÁGINA: 9 de 16

Montaje c: Montaje con viento y con bayoneta para soportar el neutro



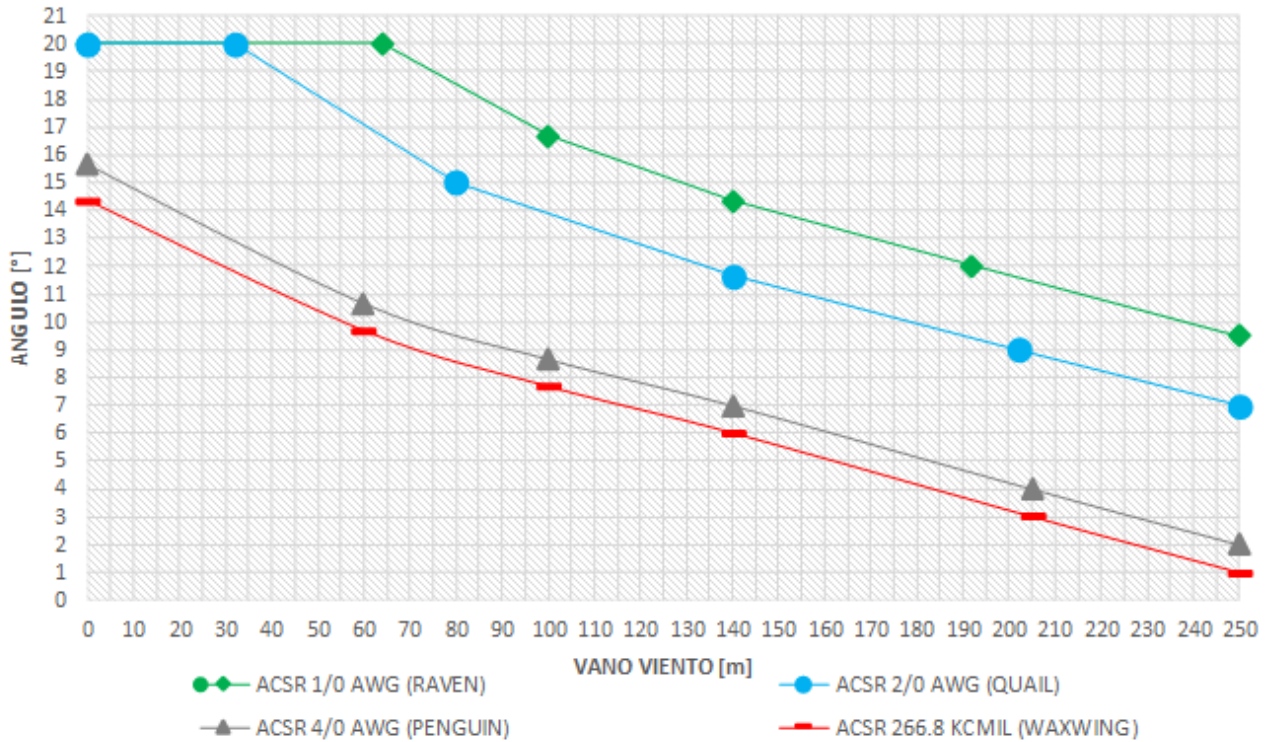
* Elaborada con base en los criterios críticos en el diseño de estructuras para sistemas de distribución de energía

Notas:

1. La curva de utilización esta se construyó con base en los parámetros meteorológicos más desfavorables del territorio de alcance del Grupo EPM, es decir clima cálido.
2. La velocidad de viento máxima utilizada para la construcción de la curva es de 100 km/h.
3. Las curvas en la gráfica indican el valor de vano viento máximo en función del ángulo para el rango de conductores verificados. El uso óptimo de la estructura corresponde a los puntos debajo de la curva.
4. El vano viento corresponde al promedio de los vanos adyacentes en la estructura, es decir, se debe tener en cuenta la longitud del vano adelante y del vano atrás.
5. El vano máximo en la estructura limitado por la separación entre conductores es 140 m.
6. El vano máximo en la estructura limitado por flecha para terreno plano es de 220 m.
7. Cuando se requieran ángulos superiores a los descritos en la gráfica, se pueden hacer cambios en la estructura de referencia en esta norma como vientos con cable de mayor calibre, aumentar la capacidad de carga de rotura del poste, instalar viento en la bayoneta, entre otros. Estos cambios deben ser validados y justificados por medio de cálculos electromecánicos que permitan su uso en el caso particular.
8. El vano peso de la estructura para las condiciones climáticas evaluadas es de 300 m, este valor aplica para el rango de conductores de fase evaluados.

ENERGÍA	NORMA TÉCNICAS	NC - RA2 - 206		REV 0
	NC - RA2 - 206. NORMA DE CONSTRUCCIÓN RED AÉREA NIVEL DE TENSIÓN 13.2 kV SEMIBANDERA. CONFIGURACIÓN ÁNGULO CON CRUCETA DE 1500 mm	ELABORÓ: UNIDAD CET N&E	REVISÓ: UNIDAD CET N&E	
		APROBÓ: GERENCIA CET	FECHA: AAAA/MM/DD	
CENTROS DE EXCELENCIA TÉCNICA UNIDAD NORMALIZACIÓN Y LABORATORIOS	ANSI A		ESCALA: N/A	UNIDAD DE MEDIDA: mm
				PÁGINA: 10 de 16

Montaje d: Montaje sin viento y sin bayoneta



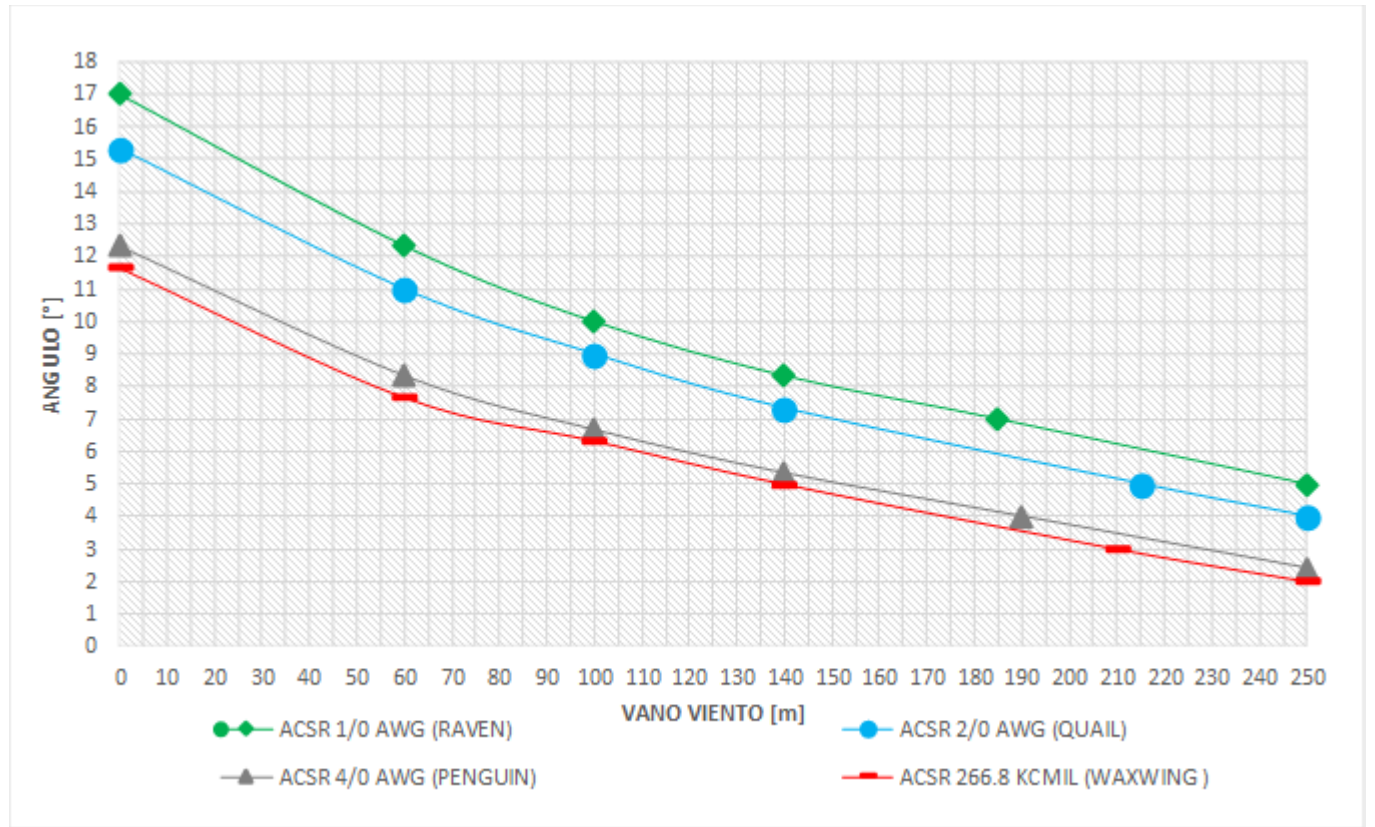
* Elaborada con base en los criterios críticos en el diseño de estructuras para sistemas de distribución de energía

Notas:

1. La curva de utilización esta se construyó con base en los parámetros meteorológicos más críticos del territorio de alcance del Grupo EPM, clima cálido.
2. La velocidad de viento máxima utilizada para la construcción de la curva es de 100 km/h.
3. Las curvas en la gráfica indican el valor de vano viento máximo en función del ángulo para el rango de conductores verificados. El uso óptimo de la estructura corresponde a los puntos debajo de la curva.
4. El vano viento corresponde al promedio de los vanos adyacentes en la estructura, es decir, se debe tener en cuenta la longitud del vano adelante y del vano atrás.
5. El vano máximo en la estructura limitado por la separación entre conductores es 170 m.
6. El vano máximo en la estructura limitado por flecha para terreno plano es de 220 m.
7. Cuando se requieran ángulos superiores a los descritos en la gráfica, se pueden hacer cambios en la estructura de referencia en esta norma como vientos con cable de mayor calibre, aumentar la capacidad de carga de rotura del poste, instalar viento en la bayoneta, entre otros. Estos cambios deben ser validados y justificados por medio de cálculos electromecánicos que permitan su uso en el caso particular.
8. El vano peso de la estructura para las condiciones climáticas evaluadas es de 300 m, este valor aplica para el rango de conductores de fase evaluados.

ENERGÍA	NORMA TÉCNICAS	NC - RA2 - 206		REV 0
	NC - RA2 - 206. NORMA DE CONSTRUCCIÓN RED AÉREA NIVEL DE TENSIÓN 13.2 kV SEMIBANDERA. CONFIGURACIÓN ÁNGULO CON CRUCETA DE 1500 mm	ELABORÓ: UNIDAD CET N&E	REVISÓ: UNIDAD CET N&E	
		APROBÓ: GERENCIA CET	FECHA: AAAA/MM/DD	
CENTROS DE EXCELENCIA TÉCNICA UNIDAD NORMALIZACIÓN Y LABORATORIOS	ANSI A		ESCALA: N/A	UNIDAD DE MEDIDA: mm
				PÁGINA: 11 de 16

Montaje e: Montaje sin viento y con bayoneta para soportar el cable de guarda



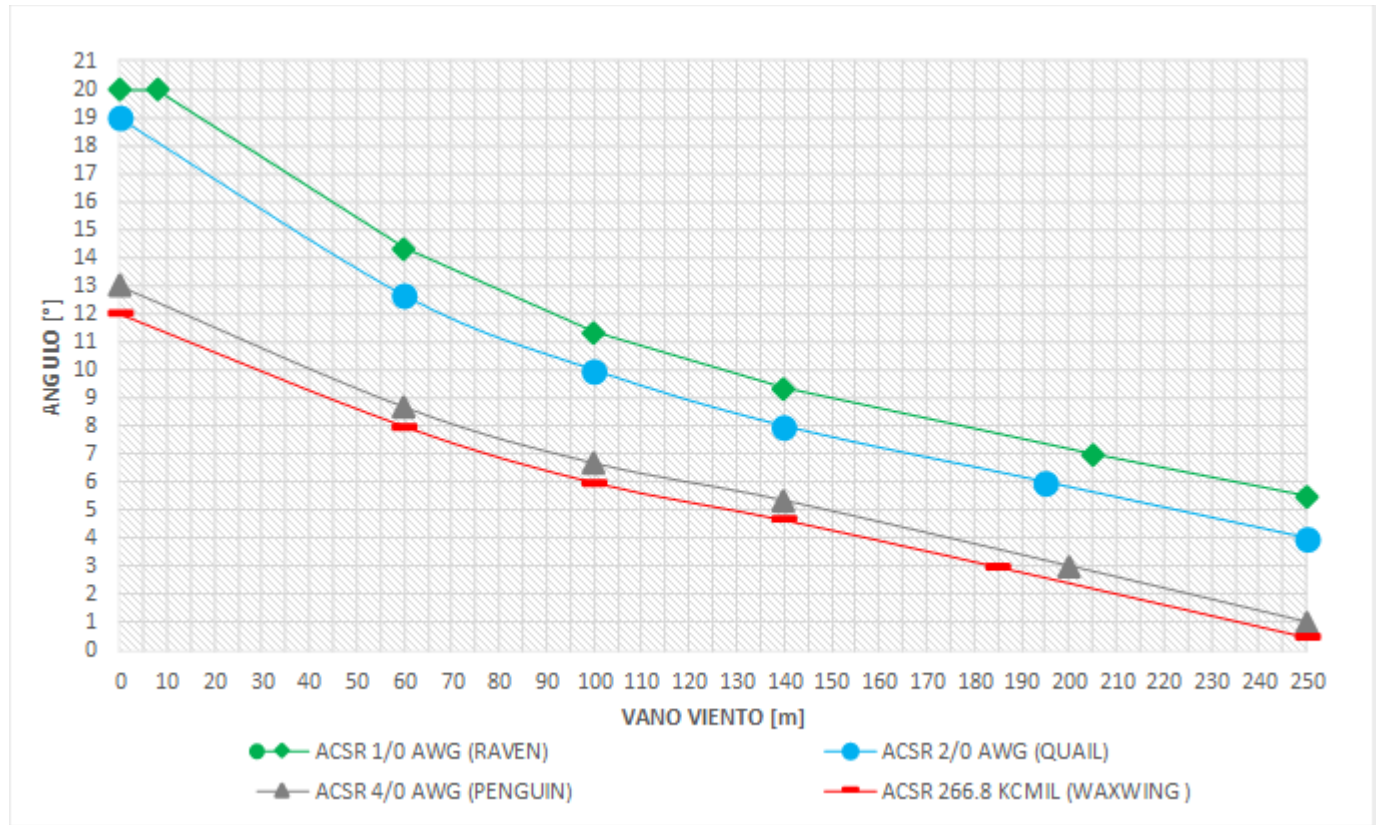
* Elaborada con base en los criterios críticos en el diseño de estructuras para sistemas de distribución de energía

Notas:

1. La curva de utilización esta se construyó con base en los parámetros meteorológicos más desfavorables del territorio de alcance del Grupo EPM, es decir clima cálido.
2. La velocidad de viento máxima utilizada para la construcción de la curva es de 100 km/h.
3. Las curvas en la gráfica indican el valor de vano viento máximo en función del ángulo para el rango de conductores verificados. El uso óptimo de la estructura corresponde a los puntos debajo de la curva.
4. El vano viento corresponde al promedio de los vanos adyacentes en la estructura, es decir, se debe tener en cuenta la longitud del vano adelante y del vano atrás.
5. El vano máximo en la estructura limitado por la separación entre conductores es 140 m.
6. El vano máximo en la estructura limitado por flecha para terreno plano es de 220 m.
7. Cuando se requieran ángulos superiores a los descritos en la gráfica, se pueden hacer cambios en la estructura de referencia en esta norma, como por ejemplo el aumento de la capacidad de carga de rotura del poste, entre otros. Estos cambios deben ser validados y justificados por medio de cálculos electromecánicos que permitan su uso en el caso particular.
8. El vano peso de la estructura para las condiciones climáticas evaluadas es de 300 m, este valor aplica para el rango de conductores de fase evaluados.

ENERGÍA	NORMA TÉCNICAS	NC - RA2 - 206		REV 0
	NC - RA2 - 206. NORMA DE CONSTRUCCIÓN RED AÉREA NIVEL DE TENSIÓN 13.2 kv SEMIBANDERA. CONFIGURACIÓN ÁNGULO CON CRUCETA DE 1500 mm	ELABORÓ: UNIDAD CET N&E	REVISÓ: UNIDAD CET N&E	
		APROBÓ: GERENCIA CET	FECHA: AAAA/MM/DD	
CENTROS DE EXCELENCIA TÉCNICA UNIDAD NORMALIZACIÓN Y LABORATORIOS	ANSI A		ESCALA: N/A	UNIDAD DE MEDIDA: mm
				PÁGINA: 12 de 16

Montaje f: Montaje sin viento y con bayoneta para soportar el neutro



* Elaborada con base en los criterios críticos en el diseño de estructuras para sistemas de distribución de energía

Notas:

- La curva de utilización esta se construyó con base en los parámetros meteorológicos más desfavorables del territorio de alcance del Grupo EPM, es decir clima cálido.
- La velocidad de viento máxima utilizada para la construcción de la curva es de 100 km/h.
- Las curvas en la gráfica indican el valor de vano viento máximo en función del ángulo para el rango de conductores verificados. El uso óptimo de la estructura corresponde a los puntos debajo de la curva.
- El vano viento corresponde al promedio de los vanos adyacentes en la estructura, es decir, se debe tener en cuenta la longitud del vano adelante y del vano atrás.
- El vano máximo en la estructura limitado por la separación entre conductores es 140 m.
- El vano máximo en la estructura limitado por flecha para terreno plano es de 220 m.
- Cuando se requieran ángulos superiores a los descritos en la gráfica, se pueden hacer cambios en la estructura de referencia en esta norma, como por ejemplo aumentar la capacidad de carga de rotura del poste, entre otros. Estos cambios deben ser validados y justificados por medio de cálculos electromecánicos que permitan su uso en el caso particular.
- El vano peso de la estructura para las condiciones climáticas evaluadas es de 300 m, este valor aplica para el rango de conductores de fase evaluados.

ENERGÍA	NORMA TÉCNICAS	NC - RA2 - 206	REV 0
	NC - RA2 - 206. NORMA DE CONSTRUCCIÓN RED AÉREA NIVEL DE TENSIÓN 13.2 kv SEMIBANDERA. CONFIGURACIÓN ÁNGULO CON CRUCETA DE 1500 mm	ELABORÓ: UNIDAD CET N&E	REVISÓ: UNIDAD CET N&E
		APROBÓ: GERENCIA CET	FECHA: AAAA/MM/DD
CENTROS DE EXCELENCIA TÉCNICA UNIDAD NORMALIZACIÓN Y LABORATORIOS	ANSI A		ESCALA: N/A
	UNIDAD DE MEDIDA: mm		PÁGINA: 13 de 16

8 NOTAS GENERALES

1. Todas las dimensiones, en las figuras, están dadas en milímetros.
2. En zonas con nivel de contaminación fuerte (IV) y muy fuerte (V) o costera se recomienda utilizar conductores AAAC.
3. En redes con tensión igual a 13.2 kV se utilizarán aislador pin porcelana ANSI C29.5 clase 55-4, distancia de fuga 229 mm y distancia de arco 127 mm. Para zonas con nivel de contaminación fuerte (IV), muy fuerte (V) o costera se recomienda utilizar aisladores Line Post de porcelana ANSI C29.7 clase 57-1, distancia de fuga 356mm y distancia de arco 165 mm.
4. En zonas con nivel de contaminación fuerte (IV) y muy fuerte (V) o costera se recomienda utilizar poste en poliéster reforzado con fibra de vidrio (PRFV). ET-TD-ME04-02.
5. En zonas con nivel de contaminación fuerte (IV) y muy fuerte (V) o costera se recomienda emplear herrajes de acero inoxidable y estructuras FRP.
6. En zonas con alto nivel de contaminación o costera se recomienda utilizar poste en poliéster reforzado con fibra de vidrio (PRFV). ET-TD-ME04-02.
7. En caso de que el poste no tenga las perforaciones indicadas en los planos, se podrá utilizar abrazadera o collarín fabricados según NTC 2663 con carga máxima a tensión de 30 kN y carga máxima cortante de 24 kN.

Grupo **epm**[®]

ENERGÍA	NORMA TÉCNICAS	NC - RA2 - 206	REV 0
	NC - RA2 - 206. NORMA DE CONSTRUCCIÓN RED AÉREA NIVEL DE TENSIÓN 13.2 kV SEMIBANDERA. CONFIGURACIÓN ÁNGULO CON CRUCETA DE 1500 mm	ELABORÓ: UNIDAD CET N&E	REVISÓ: UNIDAD CET N&E
		APROBÓ: GERENCIA CET	FECHA: AAAA/MM/DD
CENTROS DE EXCELENCIA TÉCNICA UNIDAD NORMALIZACIÓN Y LABORATORIOS	ANSI A		ESCALA: N/A
		UNIDAD DE MEDIDA: mm	PÁGINA: 14 de 16

9 ANEXOS

Tabla 3. Curvas de utilización por conductor montaje a.

ACSR 1/0 AWG (RAVEN)		ACSR 2/0 AWG (QUAIL)		ACSR 4/0 AWG (PENGUIN)		ACSR 266.8 KCMIL (WAXWING)	
ÁNGULO [°]	VV [m]	ÁNGULO [°]	VV [m]	ÁNGULO [°]	VV [m]	ÁNGULO [°]	VV [m]
11.5	250.0	8.5	250.0	4.0	250.0	3.0	250.0
14.0	210.0	12.0	185.0	6.0	210.0	6.0	185.0
16.0	177.0	16.0	120.0	9.0	140.0	8.0	140.0
18.0	145.0	18.7	80.0	12.0	80.0	10.7	80.0
20.0	115.0	20.0	65.0	13.3	60.0	12.0	60.0
20.0	0.0	20.0	0.0	18.0	0.0	17.0	0.0

Tabla 4. Curvas de utilización por conductor montaje b.

ACSR 1/0 AWG (RAVEN)		ACSR 2/0 AWG (QUAIL)		ACSR 4/0 AWG (PENGUIN)		ACSR 266.8 KCMIL (WAXWING)	
ÁNGULO [°]	VV [m]	ÁNGULO [°]	VV [m]	ÁNGULO [°]	VV [m]	ÁNGULO [°]	VV [m]
10.5	250.0	10.0	250.0	8.5	250.0	8.0	250.0
12.0	185.0	11.0	210.0	10.0	184.0	9.0	210.0
13.0	140.0	12.7	140.0	11.0	140.0	10.7	140.0
14.5	100.0	14.0	100.0	12.5	100.0	12.0	100.0
16.3	60.0	15.7	60.0	14.3	60.0	14.0	60.0
20.0	0.0	19.5	0.0	18.0	0.0	17.5	0.0

Tabla 5. Curvas de utilización por conductor montaje c.

ACSR 1/0 AWG (RAVEN)		ACSR 2/0 AWG (QUAIL)		ACSR 4/0 AWG (PENGUIN)		ACSR 266.8 KCMIL (WAXWING)	
ÁNGULO [°]	VV [m]	ÁNGULO [°]	VV [m]	ÁNGULO [°]	VV [m]	ÁNGULO [°]	VV [m]
10.0	250.0	9.0	250.0	5.0	250.0	4.5	250.0
13.0	190.0	12.0	187.0	8.0	200.0	7.0	210.0
15.7	140.0	14.0	150.0	10.0	160.0	10.7	140.0
18.0	100.0	17.0	100.0	13.0	100.0	12.7	100.0
20.0	75.0	20.0	65.0	15.7	60.0	15.3	60.0
20.0	0.0	20.0	0.0	20.0	17.0	20.0	14.0

Tabla 6. Curvas de utilización por conductor montaje d.

ACSR 1/0 AWG (RAVEN)		ACSR 2/0 AWG (QUAIL)		ACSR 4/0 AWG (PENGUIN)		ACSR 266.8 KCMIL (WAXWING)	
ÁNGULO [°]	VV [m]	ÁNGULO [°]	VV [m]	ÁNGULO [°]	VV [m]	ÁNGULO [°]	VV [m]
9.5	250.0	7.0	250.0	2.0	250.0	1.0	250.0
12.0	192.0	9.0	202.0	4.0	205.0	3.0	205.0
14.3	140.0	11.7	140.0	7.0	140.0	6.0	140.0
16.7	100.0	15.0	80.0	8.7	100.0	7.7	100.0
20.0	64.0	20.0	32.0	10.7	60.0	9.7	60.0
20.0	0.0	20.0	0.0	15.7	0.0	14.3	0.0

ENERGÍA		NORMA TÉCNICAS		NC - RA2 - 206		REV 0	
		NC - RA2 - 206. NORMA DE CONSTRUCCIÓN RED AÉREA NIVEL DE TENSIÓN 13.2 kv SEMIBANDERA. CONFIGURACIÓN ÁNGULO CON CRUCETA DE 1500 mm		ELABORÓ: UNIDAD CET N&E		REVISÓ: UNIDAD CET N&E	
				APROBÓ: GERENCIA CET		FECHA: AAAA/MM/DD	
CENTROS DE EXCELENCIA TÉCNICA UNIDAD NORMALIZACIÓN Y LABORATORIOS		ANSI A		ESCALA: N/A		UNIDAD DE MEDIDA: mm	PÁGINA: 15 de 16

Tabla 7. Curvas de utilización por conductor montaje e.

ACSR 1/0 AWG (RAVEN)		ACSR 2/0 AWG (QUAIL)		ACSR 4/0 AWG (PENGUIN)		ACSR 266.8 KCMIL (WAXWING)	
ÁNGULO [°]	VV [m]	ÁNGULO [°]	VV [m]	ÁNGULO [°]	VV [m]	ÁNGULO [°]	VV [m]
5.0	250.0	4.0	250.0	2.4	250.0	2.0	250.0
7.0	185.0	5.0	215.0	4.0	190.0	3.0	210.0
8.3	140.0	7.3	140.0	5.3	140.0	5.0	140.0
10.0	100.0	9.0	100.0	6.7	100.0	6.3	100.0
12.3	60.0	11.0	60.0	8.3	60.0	7.7	60.0
17.0	0.0	15.3	0.0	12.3	0.0	11.7	0.0

Tabla 8. Curvas de utilización por conductor montaje f.

ACSR 1/0 AWG (RAVEN)		ACSR 2/0 AWG (QUAIL)		ACSR 4/0 AWG (PENGUIN)		ACSR 266.8 KCMIL (WAXWING)	
ÁNGULO [°]	VV [m]	ÁNGULO [°]	VV [m]	ÁNGULO [°]	VV [m]	ÁNGULO [°]	VV [m]
5.5	250.0	4.0	250.0	1.0	250.0	0.5	250.0
7.0	205.0	6.0	195.0	3.0	200.0	3.0	185.0
9.3	140.0	8.0	140.0	5.3	140.0	4.7	140.0
11.3	100.0	10.0	100.0	6.7	100.0	6.0	100.0
14.3	60.0	12.7	60.0	8.7	60.0	8.0	60.0
20.0	8.0	19.0	0.0	13.0	0.0	12.0	0.0

ENERGÍA	NORMA TÉCNICAS	NC - RA2 - 206		REV 0
	NC - RA2 - 206. NORMA DE CONSTRUCCIÓN RED AÉREA NIVEL DE TENSIÓN 13.2 kv SEMIBANDERA. CONFIGURACIÓN ÁNGULO CON CRUCETA DE 1500 mm	ELABORÓ: UNIDAD CET N&E	REVISÓ: UNIDAD CET N&E	
		APROBÓ: GERENCIA CET	FECHA: AAAA/MM/DD	
CENTROS DE EXCELENCIA TÉCNICA UNIDAD NORMALIZACIÓN Y LABORATORIOS	ANSI A		ESCALA: N/A	UNIDAD DE MEDIDA: mm
				PÁGINA: 16 de 16