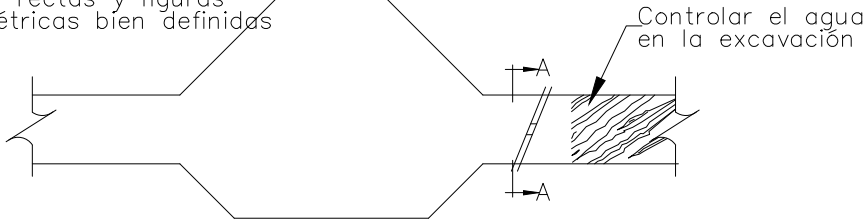
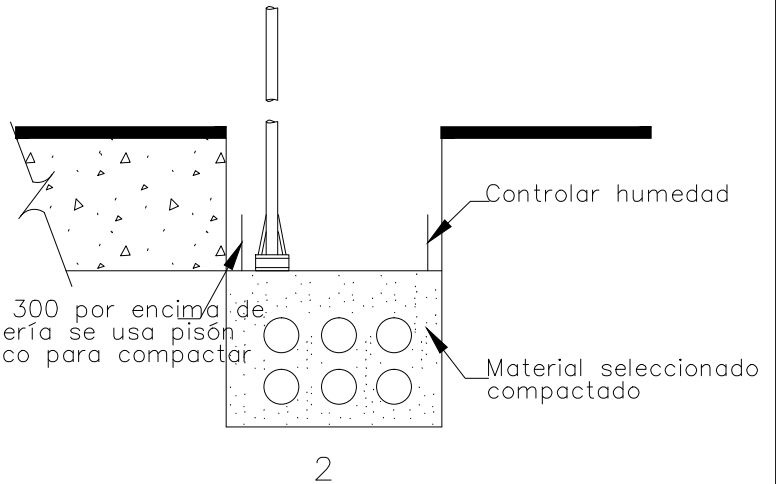
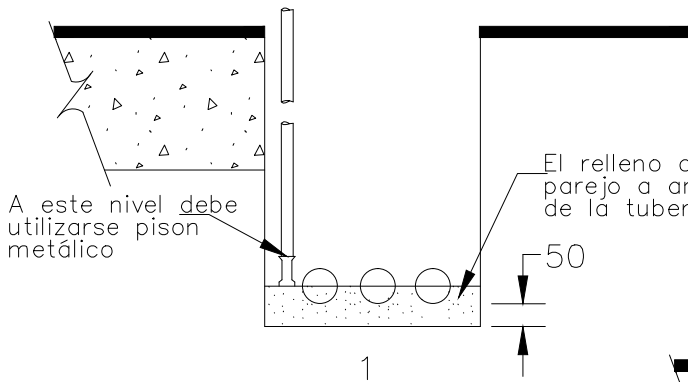
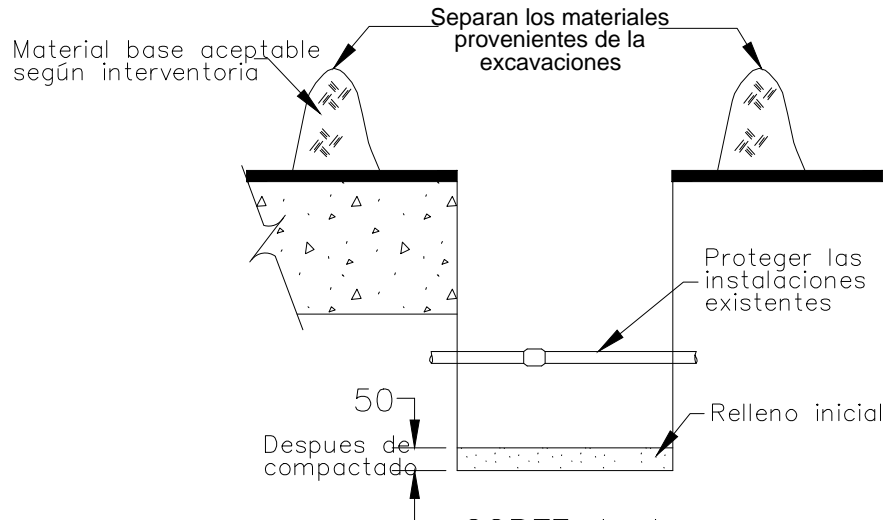


Cortar el pavimento según líneas rectas y figuras geométricas bien definidas



TRAMO DE CANALIZACIÓN EN VÍA PÚBLICA  
PLANTA



NOTAS:

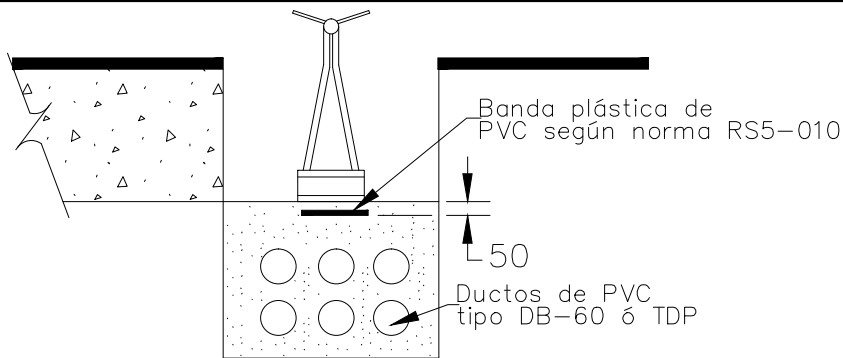
1- Dimensiones en milímetros.



**NORMAS PARA REDES SUBTERRÁNEAS  
CANALIZACIÓN DE REDES DE ENERGÍA  
SECUENCIA DE CONSTRUCCIÓN DE UNA  
CANALIZACIÓN**

CÓDIGO: <b>RS1-001</b>		REV. <b>0</b>
DIBUJÓ: EQUIPO EIP	REVISÓ: EQUIPO EIP	
APROBÓ: Gerencia T&D Energía	FECHA: SEPTIEMBRE - 2013	

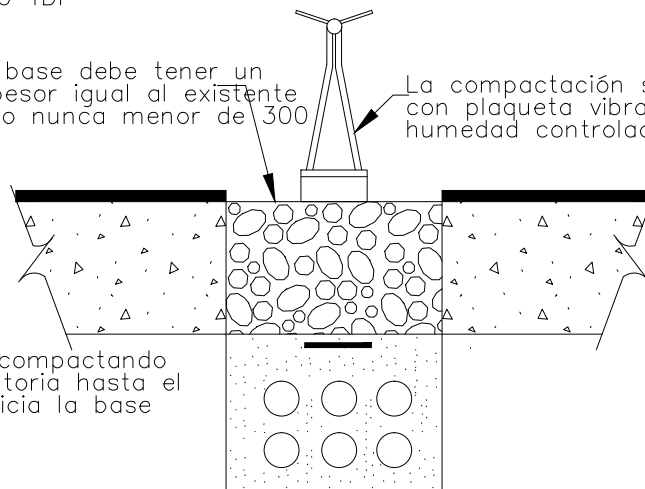
SUBGERENCIA REDES DE DISTRIBUCIÓN ÁREA INGENIERÍA DISTRIBUCIÓN	ANSI B1	ESCALA: 	MEDIDAS: milímetros (mm.)	PLATAFORMA: AUTOCAD - DWG	PLANO: 1 DE 2
---	------------	-------------	---------------------------------	------------------------------	------------------



3

La base debe tener un espesor igual al existente pero nunca menor de 300

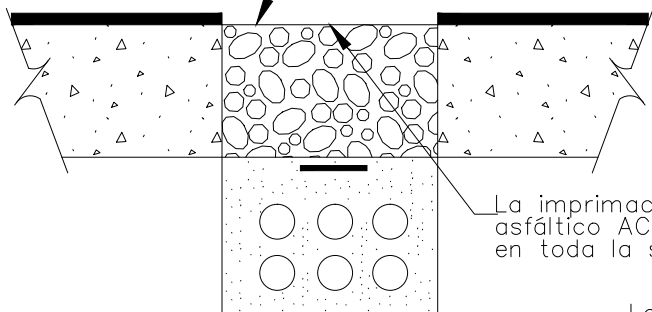
La compactación se hará con plaqueta vibratoria y humedad controlada



Debe continuarse compactando con plaqueta vibratoria hasta el nivel en que se inicia la base

4

La base debe enrasarse uniformemente y de manera que la carpeta asfáltica quede con un mínimo de 100 ó con el espesor de la existente si es mayor de 100 (gráfico 5)

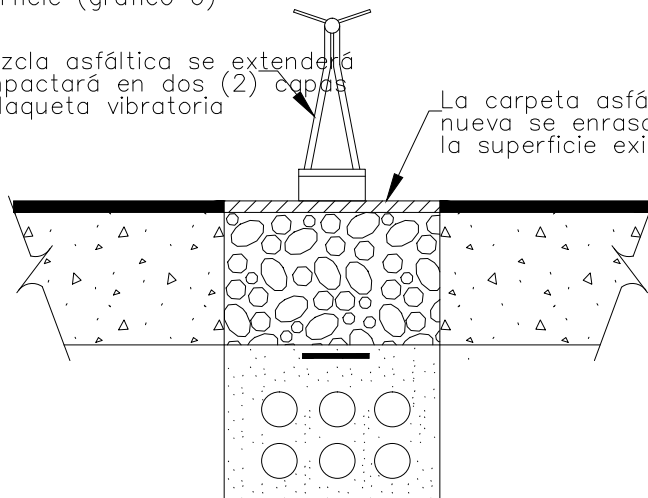


5 y 6

La imprimación se hará con cemento asfáltico AC-85/100 fundido y se regará en toda la superficie (gráfico 6)

La Mezcla asfáltica se extenderá y compactará en dos (2) capas con plaqueta vibratoria

La carpeta asfáltica nueva se enrasa con la superficie existente



7

**OBSERVACION:**

Los gráficos 1,2,3,4,5 hacen parte de las diferentes actividades tendientes a ejecutar el relleno y compactación de zanjas, igualmente los gráficos 6 y 7 señalan el procedimiento de pavimentación de las mismas.

**NOTAS:**

1- Dimensiones en milímetros.



**NORMAS PARA REDES SUBTERRÁNEAS  
CANALIZACIÓN DE REDES DE ENERGÍA  
SECUENCIA DE CONSTRUCCIÓN DE UNA  
CANALIZACIÓN**

CÓDIGO: <b>RS1-001</b>		REV. <b>0</b>
DIBUJÓ: EQUIPO EIP	REVISÓ: EQUIPO EIP	
APROBÓ: Gerencia T&D Energía	FECHA: SEPTIEMBRE - 2013	

SUBGERENCIA REDES DE DISTRIBUCIÓN ÁREA INGENIERÍA DISTRIBUCIÓN	ANSI B1	ESCALA: 	MEDIDAS: milímetros (mm.)	PLATAFORMA: AUTOCAD - DWG	PLANO: 2DE 2
---	------------	-------------	---------------------------------	------------------------------	-----------------